

BK 600 SYSTEEM

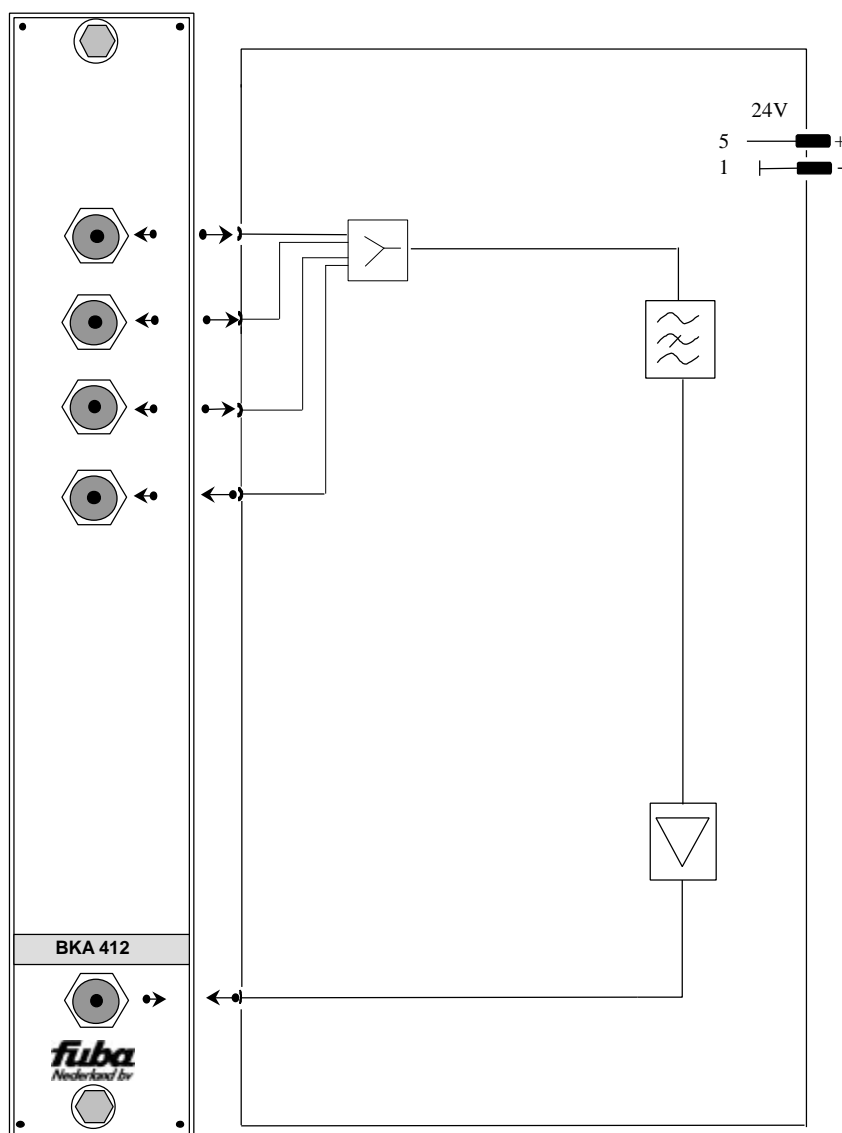
BKA 412, retour samenkoppelversterker

Algemeen

De BKA 412 is een retourversterker met 4 x 14 dB versterking. De versterker is uitgevoerd in BK-techniek en heeft 4 gelijkwaardige ingangen.

De versterker is opgebouwd met een hybride schakeling, hetgeen een hoog uitgangsniveau en een bijzonder goed 2^e en 3^e orde intermodulatie-gedrag waarborgt.

Ongebruikte ingangen moeten worden afgesloten met 75 ohm afsluitweerstand (FUBA Model SZE 228).



Blokschema van de retourversterker BKA 412

BK 600 SYSTEEM

BKA 412, retour samenkoppelversterker

Technische specificaties:

Frequentiebereik:	5 - 120	MHz	
Vlakheid:	$\pm 0,3$	dB	
Versterking:	4 x 12 ($\pm 0,5$)	dB	
Temperatuur afhankelijkheid:	$\pm 0,3$	dB	
Ruisgetal:	<15	dB typ.	
	zonder verdeler	<8	dB typ.
DIN uitgangsniveau (DIN 45 004B / IMA=60 dB):	122	dB μ V	
IMA 2 bij DIN uitgangsniveau:	54	dB	
Reflectiedemping:	>20	dB	
Aansluitingen:	IEC		
Voedingsspanning:	24 $\pm 2\%$	VDC	
Stroomopname:	150	mA	
Behuizing:	BK-moduul		

Indeling van de elektrische aansluitingen:

Sub-D-interface	Pin 1:	massa	
	Pin 5:	+24	VDC
	Pin 2,3,4,6,7,8,9:	vrij	