

# BK 600

## Voedingsunit SMR 136

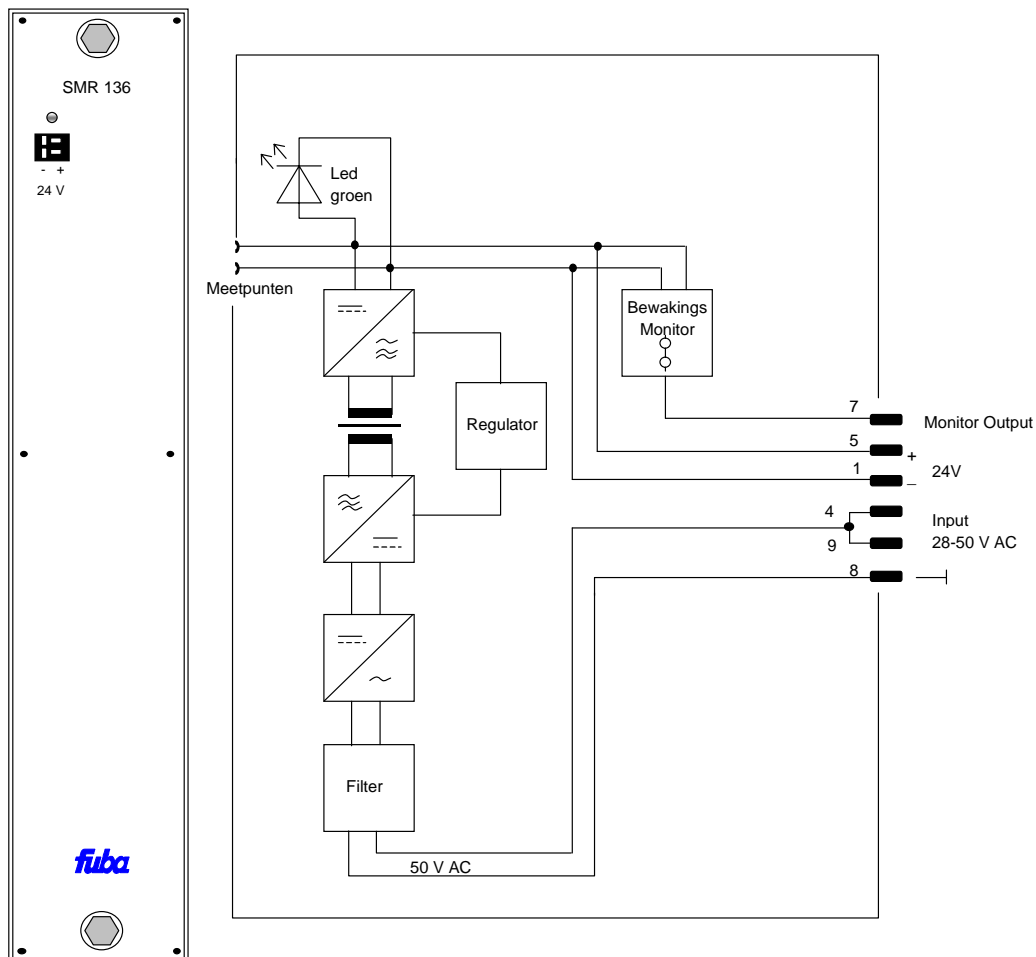
### Algemeen:

De SMR 136 voedingsmodule is een schakelende voeding die een geregelde 24 V gelijkspanning verzorgt voor de actieve modules.

Voor toepassing in redundantiesystemen is parallel schakelen van twee SMR 136 voedingsmodules mogelijk.

Op de voorkant bevinden zich een meetbus en een groene Led. Deze led brandt als de 24 V gelijkspanning voorhanden is. Ook in parallel toepassing zal de led branden. De module wordt gevoed met 28-50 V AC via de Sub-D stekker aan de achterkant van de module.

De SMR 136 is uitgerust met een stroombegrenzing en een overspanningbeveiliging. Primair is de SMR 136 intern gezekeerd met een 4 A "traag" zekering.



Blokschema SMR 136

# BK 600

## Voedingsunit SMR 136



### Technische specificaties:

Ingangsspanning:	32 - 50 V effectief / r.m.s.
Inschakeldrempel:	≥ 32 – 37 V DC ≤ 26 – 30 V DC
Uitgangsspanning:	24 V DC ± 2%
Uitgangsstroom:	0.2-3.0 A
Maximaal uitgangsvermogen:	72 W
Kortsluitstroom:	< 3 A
Overspanningbeveiliging:	26 V ± 2.3 %
Vermogensdissipatie:	$I_{out} = 3 A \leq 16 W$ $I_{out} = 1 A \leq 9 W$ Nulstroom $\leq 4 W$
Led indicatie aan:	21.6 – 26.4 V

### Indeling van de elektrische aansluitingen:

#### Sub-D-interface

Pin 1:	massa
Pin 5:	+24V
Pin 7:	bewakingssignaal
Pin 4,9:	28 – 50 V AC
Pin 8:	aarde
Pin 2,3,6:	vrij