

BK 600 SYSTEEM

SMU 220, meervoudige retourband omschakelaar

Functionaliteit

De SMU 220 is een op afstand bestuurbare, meervoudige HF-omschakelaar in BK-techniek voor het retourbereik 5 tot 200 MHz. Bij uitval van de hoofdroute ontvangt de omschakelaar een schakelimpuls van de optische ontvanger zodat wordt omgeschakeld naar de reserveroute.

De SMU 220 is voorzien van een data-interface voor aansluiting op een NMS-transponder die tevens kan worden gebruikt voor handmatige aansturing van de schakelaars voor testdoeleinden.

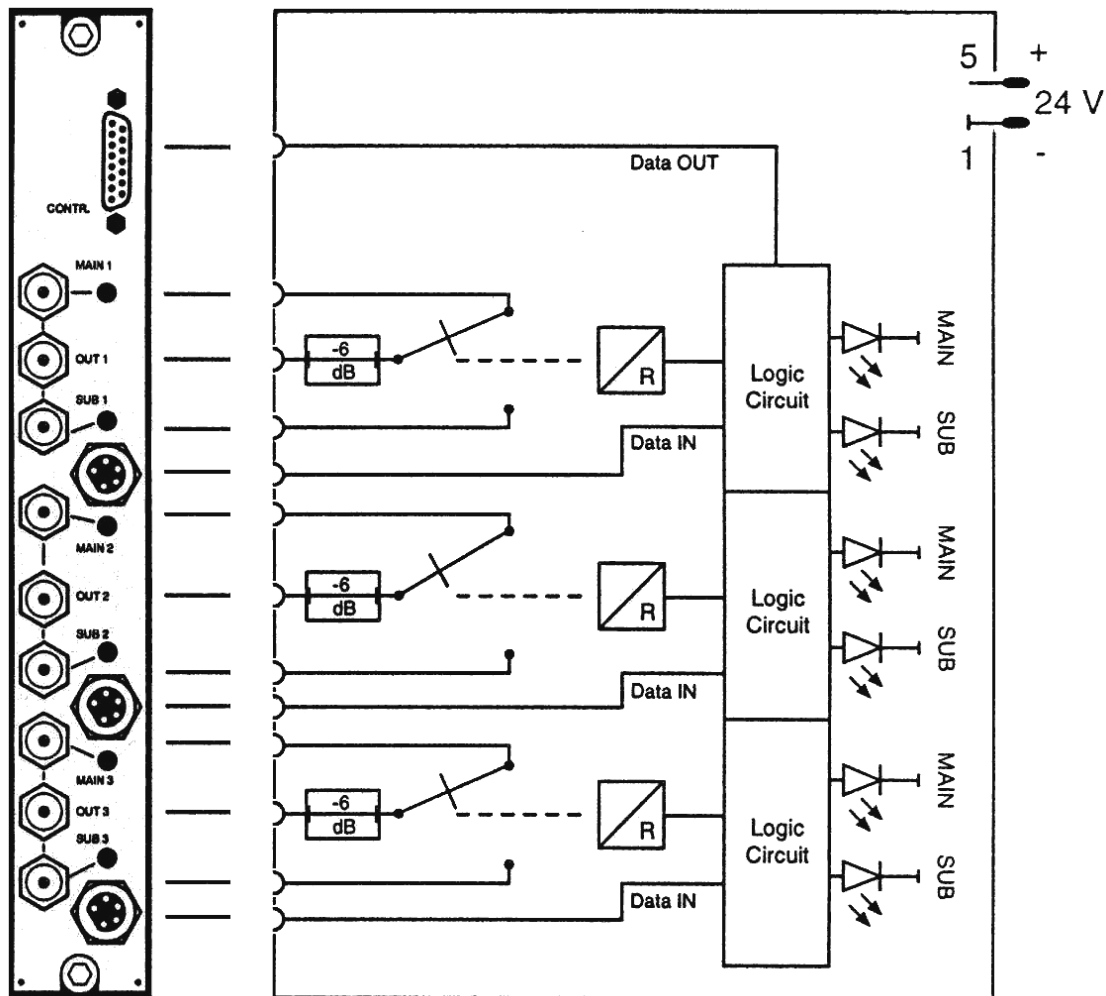
De drie schakelaars kunnen onafhankelijk van elkaar worden gebruikt en zijn uitgerust met de volgende schakelstanden:

- main (hoofd)
- sub (reserve)
- ingress test -6 dB

Alle schakeltoestanden worden middels LED's aan de voorzijde van het apparaat zichtbaar gemaakt. De SMU 220 is voorzien van 3 onafhankelijke sturingangen voor de verbinding met de optische ontvangers.

Elke schakelaar heeft 3 IEC-aansluitingen: HF-uit, main-in en sub-in.

Niet gebruikte aansluitingen moeten worden afgesloten met een 75 ohm afsluitweerstand.



blokschema SMU 220

BK 600 SYSTEEM

SMU 220, meervoudige retourband omschakelaar



TECHNISCHE SPECIFICATIES:

Frequentiebereik:	5 - 300 MHz
Vlakheid:	±0,3 dB
Ontkoppeling:	>40 dB
Doorgangsdemping:	<1,5 dB
Reflectiedemping:	>18 dB
HF impedantie:	75 ohm
HF aansluitingen:	9 x IEC
Data ingang:	3 x mini-DIN
Data uitgang:	1 x Sub. D, 15 polig
Statusindicatie:	MAIN / AUTO / SUB 6 x LED
Testschakeling main/sub	3 x drukschakelaars
Voedingsspanning:	24V ±2%
Stroomopname:	310 mA
Behuizing:	BK-moduul
MTBF:	1985 FIT

Indeling van de elektrische aansluitingen:

Sub-D-interface	Pin 1:	massa
	Pin 5:	+24V
	Pin 2,3,4,6,7,8,9:	vrij