

SVK 682XA

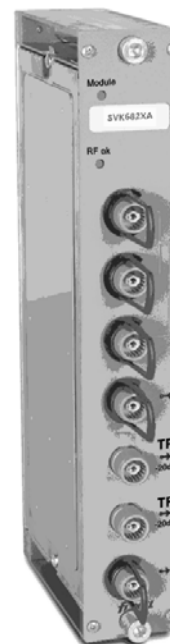
Breedband lijnversterker

Algemeen

De SVK 682XA is een breedbandversterker met een bandbreedte van 5 MHz tot 1000 MHz, die universeel kan worden ingezet in HFC-netwerken. De versterker is ondergebracht in een BK-moduul. De HF-signalen kunnen middels een IEC-aansluiting aan de voorzijde van het moduul worden ingekoppeld. Aan de voorzijde bevindt zich tevens de IEC-aansluitingen voor de meetpunten en de HF-uitgang. Tevens is een splitter ingebouwd die separaat kan worden gebruikt.

De voeding vindt plaats middels de 9-polige sub-D stekker aan de achterzijde van het moduul. Hierop zijn ook de aansluitingen van de RS485 ondergebracht.

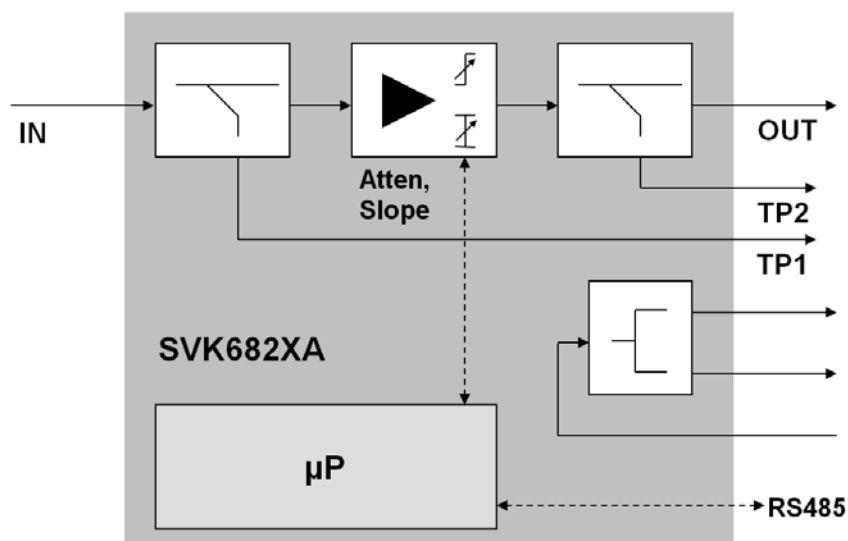
LED signalering voor ingeschakeld moduul en aanwezig HF signaal.



Kenmerken

- Flexibele, zeer lineaire HF versterker voor distributie&retour
- Bandbreedte tot 1 GHz
- HF versterking en effening softwarematig instelbaar
- Detectie HF signaalbelasting
- Optie voor versterkingsregeling op basis van HF signaalbelasting
- Meetpunten op ingang en uitgang
- Separate 1:2 splitter beschikbaar
- Standby mode met gereduceerde stroomopname
- RS485 monitoring interface voor remote management
- BK techniek, 1 unit breedte

Blokschema



SVK 682XA

Breedband lijnversterker

Technische specificaties:

Frequentiebereik	5 - 1000	MHz
Versterking	20,5	dB (fabrieksinstelling)
Versterkingsbereik	0 .. 24	dB
Effening	0 .. 16	dB
Vlakheid		
5 – 7 MHz	1,5 ... +0,8	dB
7 – 47 MHz	±0,8	dB
47 – 606 MHz	±0,5	dB
606 – 870 MHz	±0,8	dB
870 – 1000 MHz	±1,5	dB
Ruisgetal		
F<870 MHz	6,5	dB
F>870 MHz	8	dB
Uitgangsniveau		
CSO bij 106 dB μ V (CENELEC 42 kanalen)	60	dB
CTB bij 106 dB μ V (CENELEC 42 kanalen)	60	dB
Meetpunt ingang	-20 (\pm 1)	dB
Meetpunt uitgang	-20 (\pm 1)	dB
Impedantie	75	Ω
Aanpassing		
5 – 65 MHz	\geq 18	dB
47 – 1000 MHz	\geq 18	dB (bij 47 MHz -1 dB/okt)
>47 MHz minimaal	15	dB
Overspanningbeveiliging ingang	IEC 6100-4-5	(klasse 1)
Voedingsspanning (DC)	24	Volt
Vermogensopname	<9	W
Operationele levensduur	15	jaar
MTBF (mean time between failure)	1900	fit
Bedrijfstemperatuur	-5 / +55	$^{\circ}$ C
Gereduceerde specificaties	-25 / +70	$^{\circ}$ C
Splitter demping		
5 ... 65 MHz	3,7 \pm 0.3	dB
47 ... 606 MHz	3,7 \pm 0.3	dB
606 ... 870 MHz	3,7 \pm 0.3	dB