

## FUBA MICROLINE

### Breedbandversterkers

#### Algemeen

De Fuba **MICROLINE** omvat een serie gunstig geprijsde breedbandversterkers.

De Microline versterkers worden toegepast als binnenhuisversterker in CATV-systemen of als distributie versterker in SMATV-systemen. De typen met televoeding kunnen eventueel ook als eindversterker in CATV systemen worden ingezet.

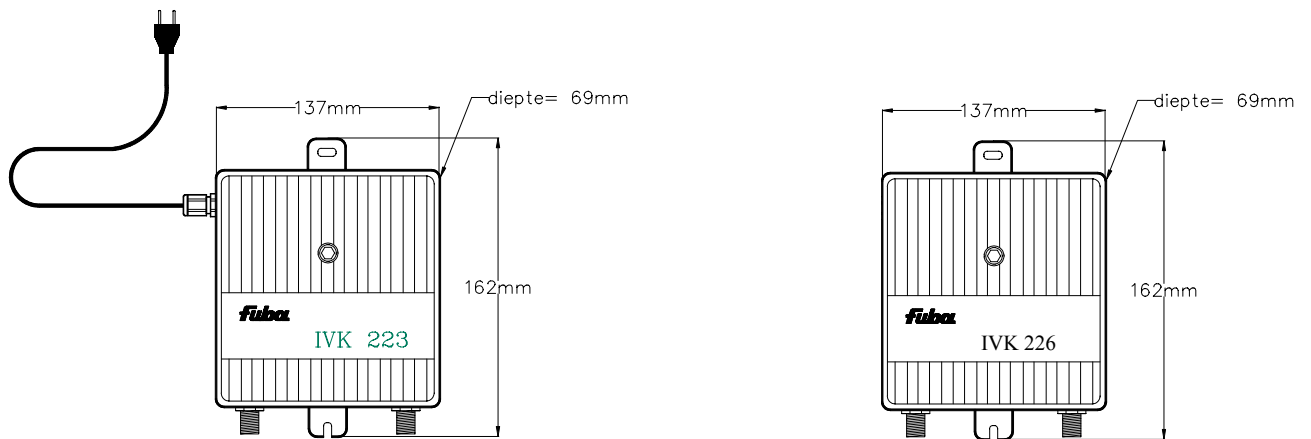
Dankzij de robuuste behuizing is de Microline versterker zowel binnenshuis als buiten inzetbaar.

#### Voordelen van de Microline versterker:

- Gunstige prijs-prestatie verhouding.
- Robuuste, aluminium drukgiet behuizing, IP 54.
- Eenvoudige montage.
- Geoptimaliseerd voor een groot aantal analoge/digitale kanalen.
- Geschikt voor retourtransport, verschillende frequentie bereiken.
- Hoog uitstuurniveau.
- Voldoet aan alle relevante normen



**IVK 223 Microline versterker**



**Algemene technische specificaties:**

Afmetingen	137 x 162 x 69 mm (B x H x D)
Voedingspanning	230 V AC. 1,5 m Netsnoer met Eurosteker IVK 226/246: 25-60V AC via HF-ingang
Beschermingsgraad	IP 54 (binnen/ buiten montage)
Kabel aansluitingen	2 x F - connector
Impedantie	75 Ω
Omgevingstemperatuur	-20°C tot 55°C
Normen	EN 50083, EN 60065, ISO 9000

**Elektrische eigenschappen:**

Type	Frequentiebereik (MHz)		Versterking (dB)	Instellingen (dB)	Uitgangsniveau (dBμV)			Ruis getal (dB)
	Passief retourpad	Voorwaarts			IMA3 <sup>1)</sup>	CTB <sup>2)</sup>	CSO <sup>2)</sup>	
IVK 223	4-30	47-862	22	15 / -	114	99	100	5,5
IVK 225	4-30	47-862	31	15 / 12	117	101	104	6,5
IVK 226 <sup>3)</sup>	4-30	47-862	31	15 / 12 / 6	117	101	104	6,5
IVK 243	4-65	85-862	22	15 / -	114	99	100	5,5
IVK 245	4-65	85-862	31	15 / 12	117	101	104	6,5
IVK 246 <sup>3)</sup>	4-65	85-862	31	15 / 12 / 6	117	101	104	6,5

<sup>1)</sup> DIN 45004 B

<sup>2)</sup> CENELEC EN 50083-3 (42 kanalen)

<sup>3)</sup> Voorlopige informatie