

# ***BK 600***

## **Optisch Retoursysteem**

## **Technische omschrijving**

Revisie: 3  
Datum: 1 juni 1999  
Samenstelling: R.C.D.J. Knetsch

## INHOUDSOPGAVE

<b>1</b>	<b>Optisch retoursysteem</b>	<b>3</b>
1.1	Inleiding	3
1.2	Retourconcept	3
<b>2</b>	<b>Componenten</b>	<b>5</b>
2.1	Functionaliteit optische retourzender SSO 121	5
2.1.1	Overige leverbare apparatuur:	6
2.2	Functionaliteit optische retourontvanger SEO 120	7
2.2.1	Overige leverbare apparatuur:	8
2.3	Functionaliteit retourversterker BKA 222	9
2.4	Functionaliteit omschakelrelais SMU 220	10
2.5	Functionaliteit BKS 1565 sper/doorlaatfilter	11
<b>3</b>	<b>Technische specificaties</b>	<b>12</b>
3.1	SSO 121, optische retourzender	12
3.2	SEO 120, optische retourontvanger	14
3.3	BKA 222, retourversterker	16
3.4	SMU 220, HF-omschakelunit	17
3.5	BKS 1565, sper-/doorlaatfilter voor de retourband	17

## 1 Optisch retoursysteem

### 1.1 Inleiding

Het optisch BK-systeem voor analoog gemoduleerde retoursignalen is opgezet als transparant transmissiesysteem met een bandbreedte van 5 tot 120/200 MHz.

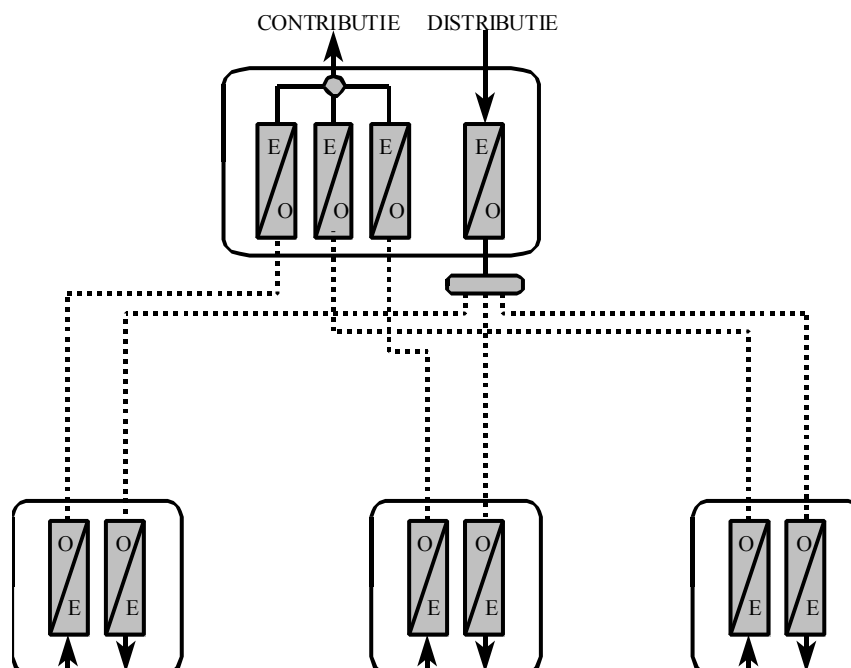
Het systeem is afhankelijk van de toegepaste optische zender, geschikt voor de distributie van zowel een beperkt aantal AM-VSB signalen als een groot aantal QPSK- of FSK-gemoduleerde data-draaggolven.

In principe kunnen met dit systeem punt-puntverbindingen gerealiseerd worden ten behoeve van de overdracht van retoursignalen in combinatie met een 1550 nm of 1310 nm optisch distributiesysteem.

Het is niet aan te bevelen om optische retoursignalen eerst samen te koppelen alvorens zij aan een ontvanger worden toegevoerd. Dit leidt tot ongewenste interferenties van de lichtsignalen, alsmede ruis- en stoorproducten- accumulaties.

De samenkoppeling van de retoursignalen dient bij voorkeur op HF-basis te geschieden en waarbij duidelijk een limiet moet worden gesteld aan het totaal aantal verbindingen dat wordt samengekoppeld. Deze limiet moet worden bepaald op basis van het totaal aantal aansluitingen (abonnees) per verbinding en de gewenste signaal/stoorafstand.

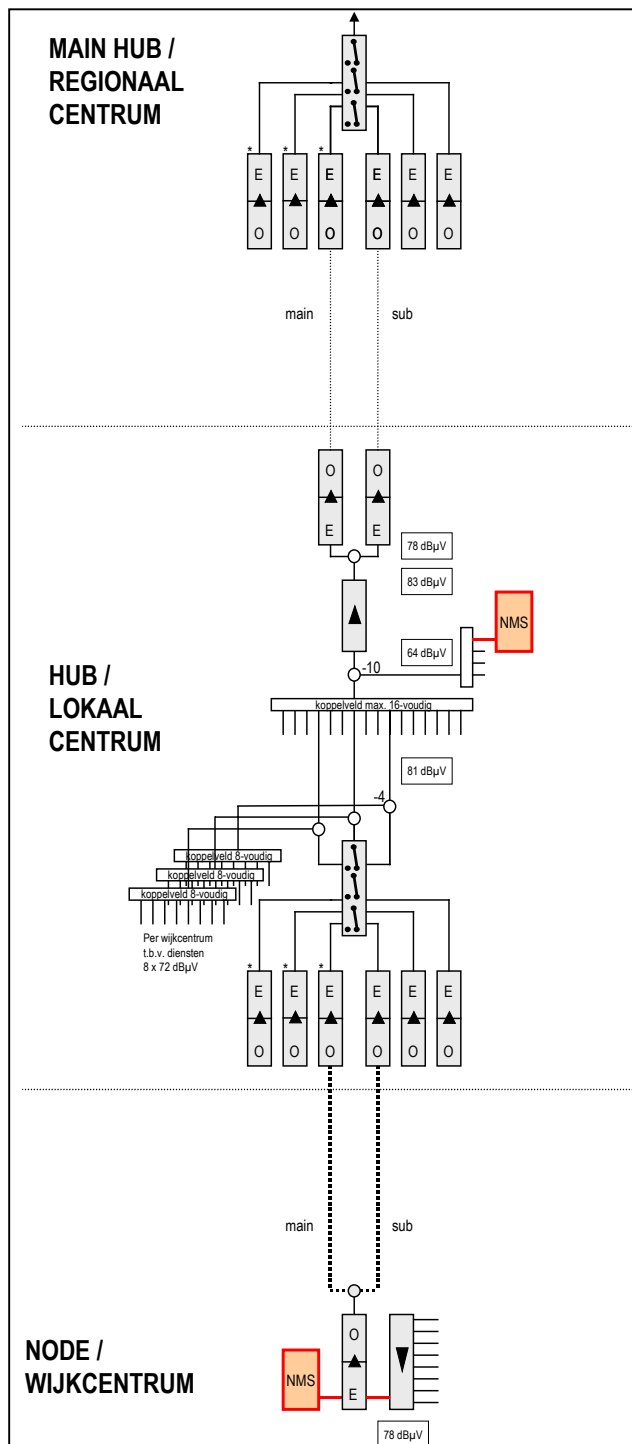
Om ongewenste optelling van ruis- en stoorsignalen te voorkomen is het tevens aan te bevelen om gebruik te maken van dataregeneratoren (indien voor de betreffende applicatie beschikbaar).



De apparatuur is standaard voorzien van E2000 connectoren, doch kan ook met andere optische aansluitingen worden uitgerust.

### 1.2 Retourconcept

Het standaard retourconcept voorziet in de mogelijkheid van een redundante opbouw met in- en uitkoppelfaciliteiten in zowel de HUB als de NODE. Dit maakt het systeem bij uitstek geschikt voor multimediale toepassingen, waarbij een hoge beschikbaarheid en een flexibele schalering van groot belang zijn.



De retoursignalen uit het wijknet worden in het wijkcentrum (node) versterkt, samengekoppeld, geëfend en gefilterd aangeboden aan de optische retourzender type SSO 120, 121 of 125. Het verdient aanbeveling om alle retoursignalen uit het wijknet onder 12 MHz te sperren, omdat vooral in dit gebied grote stoorsignalen aanwezig zijn. Tevens verdient het aanbeveling om het gebied rond 27 MHz te sperren en alle signalen boven 65 MHz effectief te onderdrukken. Hierdoor wordt voorkomen dat signalen vanuit het voorwaarts bereik (pilot, FM etc.) op de retourband terecht komen. Een filter dat deze functionaliteit biedt is de BKS 1565. Doordat het gebied onder 12 MHz in het optisch retoursysteem geheel "schoon" is, kan dit uitstekend worden gebruikt voor retourdata van o.a. het NMS.

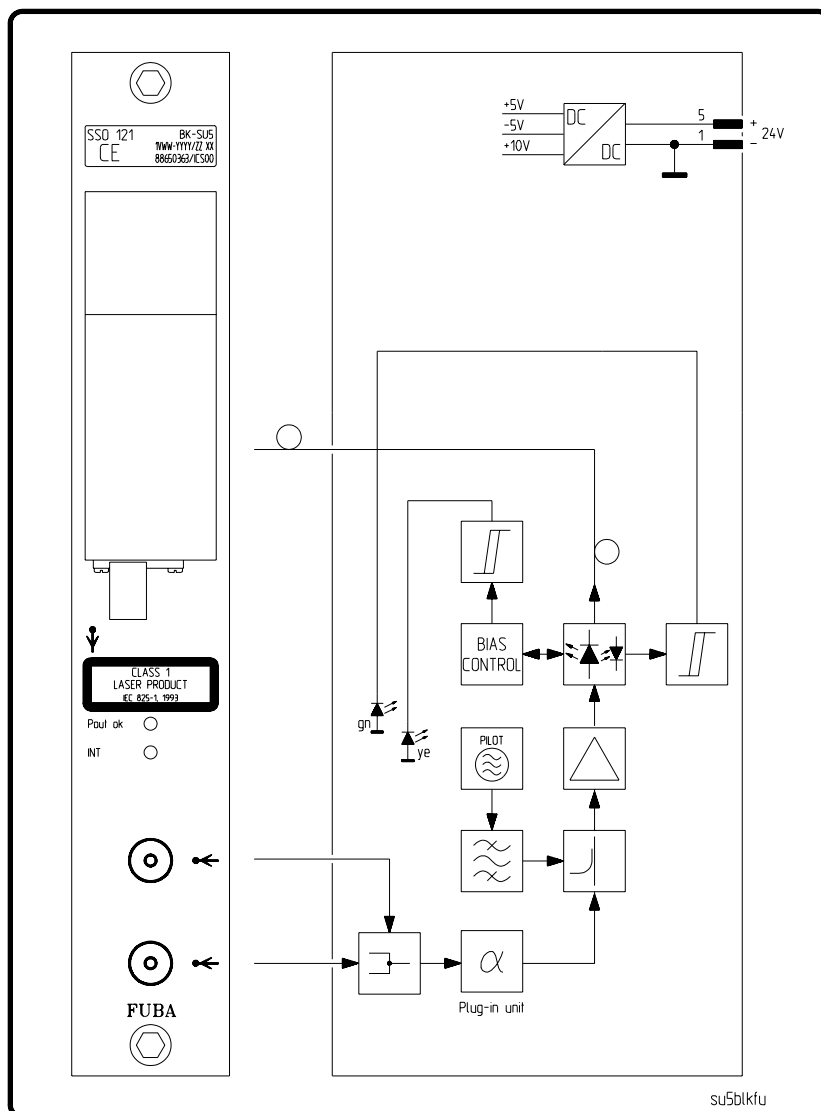
De retoursignalen worden vanuit de node, via een redundante vezelverbinding naar de hub getransporteerd. Een tweetal ontvangers type SEO 120 of 121 verzorgen de omzetting van optisch naar elektrisch, waarna de signalen aan de omschakelunit type SMU 220 terecht worden aangeboden. De SMU 220 is een meervoudige omschakelunit die in staat is om 3 redundante verbindingen volkomen onafhankelijk van elkaar te schakelen. De besturing van elke schakelaar vindt plaats middels de hoofdontvanger van de betreffende verbinding.

Omschakeling vindt plaats als de pilot in de hoofdverbinding is uitgevallen en de hoofd-ontvanger in de alarmtoestand komt. Hiervoor is het noodzakelijk om als hoofdontvanger altijd het type SEO 121 te

kieszen omdat deze direct de SMU 220 kan aansturen. Uiteraard zijn ook de benodigde interfaces voor het NMS aanwezig. De uitgang van de SMU 220 wordt opgedeeld t.b.v. enerzijds de uitkoppeling naar de verschillende diensten en anderzijds het transparante transport naar een hoger netvlak. Het 16-voudig koppelveld biedt voldoende capaciteit om retourverbindingen samen te koppelen. Het verdient aanbeveling om de retourverbinding zodanig te dimensioneren dat het cluster niet meer dan 5000 aansluitingen (Homes Past) omvat. De opbouw van de apparatuur in de main-hub is vergelijkbaar met de hub.

## 2 Componenten

### 2.1 Functionaliteit optische retourzender SSO 121



**Blokschema van de optische retourzender SSO 121**

Dankzij de uitstekende transmissie-eigenschappen is de SSO 121 optische retourzender geschikt voor de distributie van zowel QAM-signalen als QPSK-draaggolven.

De zender beschikt over twee gelijkwaardige elektrische ingangen zodat signalen van verschillende bronnen, die in verschillende frequentie gebieden of altijd in verschillende tijdsblokken liggen (bijv. bij polling) met één zender verstuurd kunnen worden. De gemoduleerde elektrische signalen met frequenties van 5-120/200 MHz worden versterkt en aan de lasermodule toegevoerd. Daar worden ze in een optisch lichtsignaal met een golflengte van 1550 nm omgezet. Dit optische signaal wordt aan de zenduitgang aangeboden. Het optisch uitgangsvermogen wordt, even als de laserstroom, intern bewaakt. Bij afwijkingen van  $\pm 30\%$  zal de groene led doven en de gele LED aan de voorkant van de zender oplichten.

# BK 600

## *optisch retourstelsel*

In de zender zelf wordt een pilootfrequentie van 3.58 MHz gegenereerd die samen met het signaal verzonden wordt. Dit pilotsignaal wordt meegezonden om over een groot bereik van de optische trajectdemping de systeemversterking constant te houden.

Het ontstaan van optische ruis dat kenmerkend is voor een FP-laser, wordt effectief tegengegaan door de toepassing van een optische isolator.

De zender is ondergebracht in een BK module en wordt met 24V gevoed middels de 9-pins subminiaturstekker aan de achterzijde.

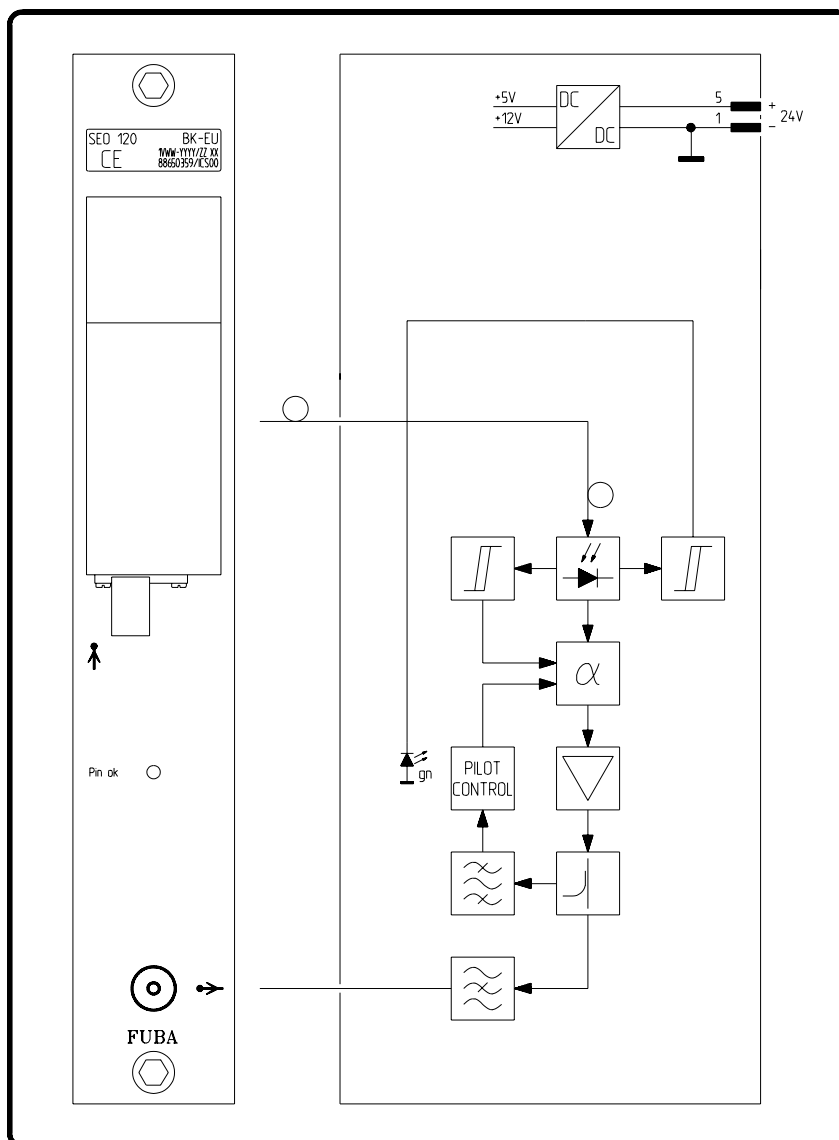
### **2.1.1 Overige leverbare apparatuur:**

Naast voornoemde optische retourzender zijn ook de volgende types leverbaar:

- de SSO 120, gelijk aan de SSO 121 doch uitgevoerd in 1310 nm techniek;
- de SSO 125, gelijk aan de SSO 121 doch uitgevoerd met twee optische uitgangen (interne splitter);
- de SSO 130, uitgevoerd met DFB-laser, 0 dBm, 1310 nm, 1 uitgang.

### 2.2 Functionaliteit optische retourontvanger SEO 120

De SEO 120 is een optische ontvanger/versterker voor optische retourstelsystemen. Dit optisch ontvangmoduul is ontworpen voor het BK systeem en omvat een breedband ontvanger die op een 19"-moduuldrager kan worden gemonteerd.



**Blokschema van de optische retourontvanger SEO 120**

De ingang van de ontvanger wordt gevormd door een fotodiode die het optisch signaal uit de SSO 121 omzet in een elektrisch signaal.

De gelijkstroomcomponent van hetingangssignaal wordt gescheiden gedetecteerd en dient ter controle van zowel het optische ingangsvermogen als voor de inschakeling van extra demping zodat een vast elektrisch dempingsniveau wordt bereikt.

Het HF-signaal wordt versterkt en op een gedefinieerd uitgangsniveau afgeregeld. Voor deze regeling wordt het door de SSO 121 toegevoegde pilotsignaal na de versterkertrap uitgekoppeld en gedetecteerd. Dit signaal dient als referentie voor een continue dempingsregeling in het HF- traject. Hierdoor wordt de systeemversterking over een groot bereik van de optische trajectdemping constant gehouden.

# BK 600

## *optisch retourstelsel*

Voor de onderdrukking van het pilotsignaal wordt in het uitgangssignaal van de ontvanger een bandsperfilter voor dit signaal toegepast.

Het optisch ingangsniveau wordt bewaakt. Indien de optische zender uitvalt of de vezelverbinding tussen zender en ontvanger is onderbroken, wordt een fout-melding gegenereerd, waarna de groene LED op het frontpaneel zal doven.

De ontvanger is voorzien van een E2000 connector (andere typen zijn ook leverbaar) ten behoeve van de optische verbinding met de glasvezel. De ontvanger wordt met 24V gevoed middels de 9-pins subminiaturstekker aan de achterzijde van de moduul.

### **2.2.1 Overige leverbare apparatuur:**

De ontvanger SEO 120 is ook leverbaar als SEO 121 en is dan voorzien van een mini-DIN bus aan de voorzijde. Via deze bus vindt de sturing plaats voor het omschakelrelais voor de retourband type SMU 220 en kan tevens de signalering ten behoeve van het NMS worden afgenomen.

### 2.3 Functionaliteit retourversterker BKA 222

De BKA 222 is een retourversterker met 22 dB versterking. De versterker is uitgevoerd in BK-techniek en kan middels insteekbare effenaars worden aangepast aan het gewenste frequentiebereik.

Er zijn insteekeffenaars leverbaar voor 5 tot 30 MHz, 5 tot 65 MHz en 5 tot 120 MHz.

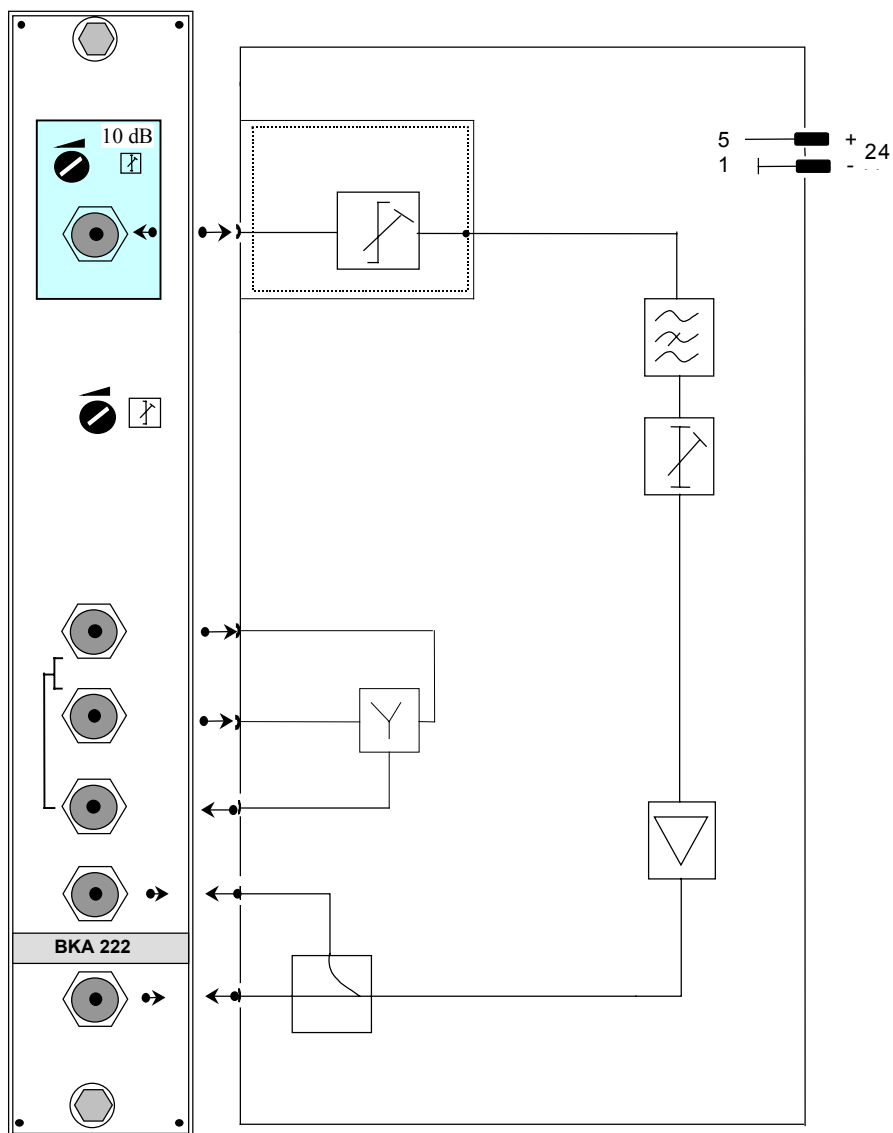
De versterker is opgebouwd met een hybride schakeling, hetgeen een hoge uitstuurbaarheid waarborgt.

De versterker heeft de volgende instelmogelijkheden:

- effening van het signaal middels de regeling in de effenaar.
- verzwakking van het ingangssignaal.

De versterker is voorzien van een verdeler die onafhankelijk kan worden gebruikt.

Ongebruikte connectorbussen moeten worden afgesloten met 75 Ω afsluitweerstand (FUBA Model SZE 228). De meetbus behoeft niet te worden afgesloten.



**Blokschema van de retourversterker BKA 222**

### 2.4 Functionaliteit omschakelrelais SMU 220

De SMU 220 is een op afstand bestuurbare, meervoudige HF-omschakelaar in BK-techniek voor het retourbereik 5 tot 200 MHz. Bij uitval van de hoofdroute ontvangt de omschakelaar een schakelimpuls van de optische ontvanger zodat wordt omgeschakeld naar de reserveroute.

De SMU 220 is voorzien van een data-interface voor aansluiting op een NMS-transponder die tevens kan worden gebruikt voor handmatige aansturing van de schakelaars voor testdoeleinden.

De drie schakelaars kunnen onafhankelijk van elkaar worden gebruikt en zijn uitgerust met de volgende schakelstanden:

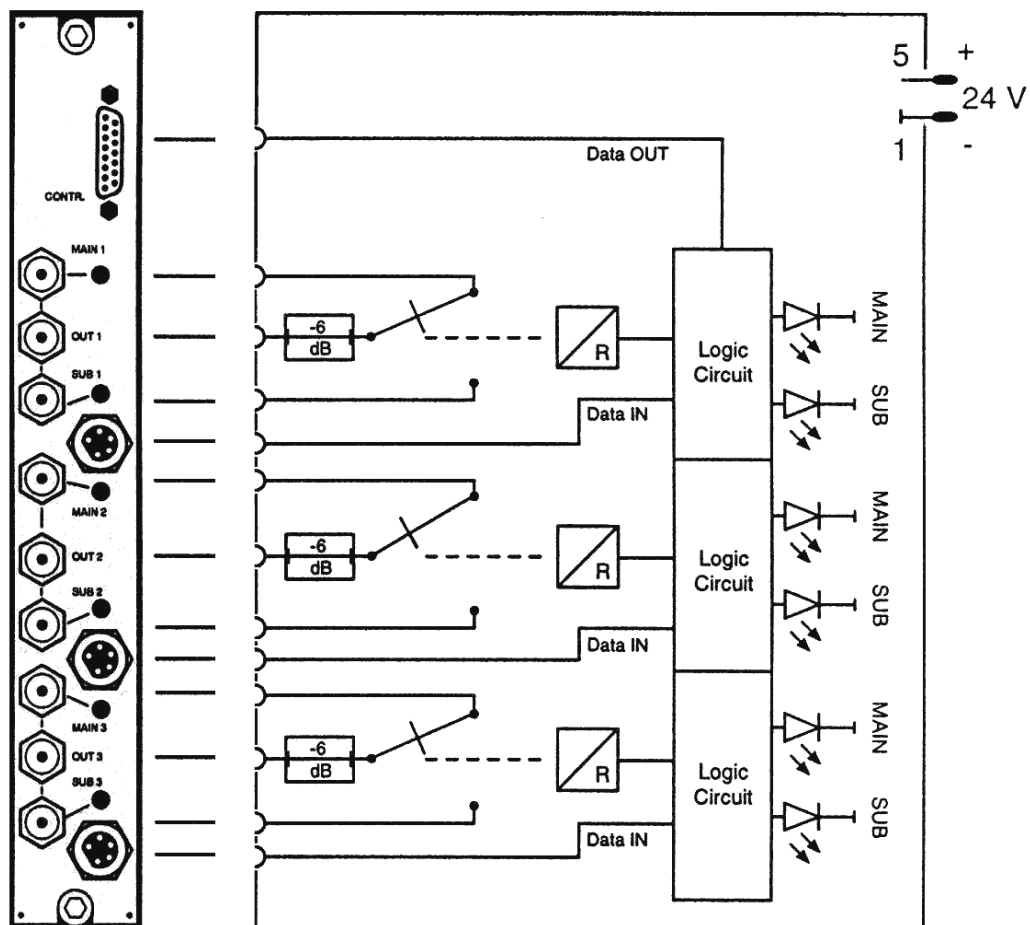
- main (hoofd)
- sub (reserve)
- ingress test -6 dB

Alle schakeltoestanden worden middels LED's aan de voorzijde van het apparaat zichtbaar gemaakt.

De SMU 220 is voorzien van onafhankelijke 3 sturingangen voor de verbinding met de optische ontvangers.

Elke schakelaar heeft 3 IEC-aansluitingen: HF-uit, main-in en sub-in.

Niet gebruikte aansluitingen moeten worden afgesloten met een 75 ohm afsluitweerstand.



### 2.5 Functionaliteit BKS 1565 sper/doorlaatfilter

De BKS 1565 is een gecombineerd sper- en doorlaatfilter dat tussen het coaxiale en optische netwerk kan worden geschakeld.

Doel van het filter is om te voorkomen dat ongewenste (stoor)signalen uit het wijknet en het voorwaarts systeem in het optisch retoursysteem terecht komen.

Het filter heeft de volgende functionaliteit:

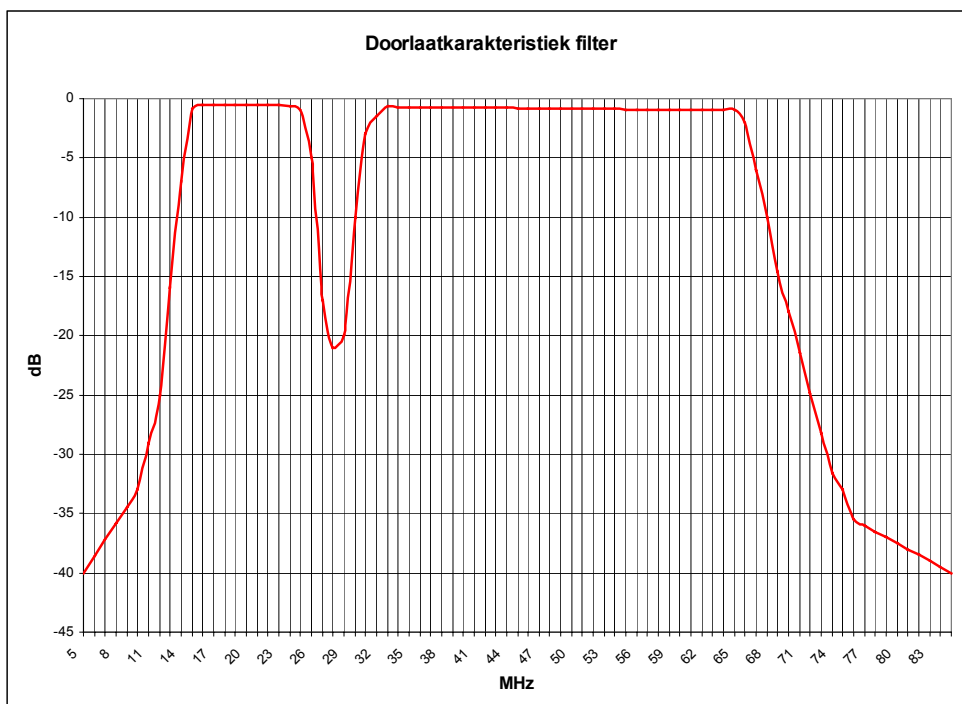
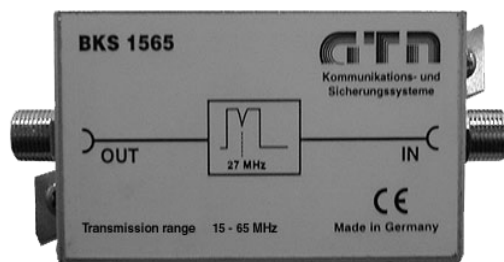
Het sperren van alle stoorsignalen onder 10 MHz (filterafval vanaf 15 MHz) die vanuit het wijkcentrum worden ontvangen. In het algemeen zijn dit stoorsignalen opgewekt door TV-toestellen, kortegolf zenders, etc.

Het sperren van de signalen in de 27 MHz amateurband.

Het sperren van alle signalen boven 65 MHz die ten gevolge van onvoldoende ont koppeling in de retouruitkoppelfilters toch in het retourcircuit terecht komen.

Dankzij dit filter is het mogelijk om een "schone" retourband aan het optisch systeem aan te bieden en kan het gebied onder 12 MHz worden gebruikt voor data-transmissie in het optische retoursysteem.

Dit frequentiegebied kan dan o.a. voor het NMS worden gebruikt.



### 3 Technische specificaties

#### 3.1 SSO 121, optische retourzender

<b>Systeem specificaties:</b>	<b>Min.</b>	<b>Typ.</b>	<b>Max.</b>	
Optische trajectdemping:	0	7	15	dB
Systeemversterking 5-55 MHz: <sup>1</sup>	7	9	11	dB
55-120 MHz:	6.5	9	11.5	dB
120-200 MHz:	5	7	9.5	dB
Vlakheid doorlaatkarakteristiek				
5-55 MHz: <sup>2</sup>	-1		1	dB
55-120 MHz:	-1.5		1.5	dB
120-200 MHz:	-3.5		3.5	dB
C/N (B=1 Hz) 5-55 MHz:	107.6	113.8		dB/Hz
55-200 MHz:	106.4	113.5		dB/Hz
Intermodulatie:				-35 <sup>3</sup>
dBc				

<sup>1</sup>) Incl. regelafwijking en temperatuursvariaties

<sup>2</sup>) 1 draaggolf, max. Trajectdemping, min. Modulatie, max. Thermische ruis SEO 120

<sup>3</sup>) m= 85% bij 1 draaggolf, m=21% bij 4 draaggolven

<b>Elektrische ingangsspecificaties:</b>	<b>Min.</b>	<b>Typ.</b>	<b>Max.</b>	
Ingangsniveau 1 draaggolf: *	88	91		dB $\mu$ V
Ingangsniveau 4 draaggolven:*		76	77	dB $\mu$ V
Frequentiebereik:	5		120	MHz
Impedantie:		75		$\Omega$
Reflectiedemping:	15			dB
Ingangsconnector:		IEC		

\* Niet gebruikte ingang moet met 75  $\Omega$  weerstand worden afgesloten.

<b>Optische uitgangsspecificaties:</b>	<b>Min.</b>	<b>Typ.</b>	<b>Max.</b>	
Uitgangsvermogen:	-7	-5	-3	dBm
Golflengte:	1510	1550	1590	nm
Relatieve intensiteitsruis:			-120	dB/Hz
Modulatiegraad (U <sub>in</sub> = 88 dB $\mu$ V):	64	72	80	%
Modulatiegraad (U <sub>in</sub> = 76 dB $\mu$ V):	16	18	20	%
Pilootfrequentie:		3.58		MHz
Modulatiegraad pilootfrequentie		5		%
Reflectiedemping:	20			dB
Uitgangsconnector:		E2000		

<b>Lichtindicaties:</b>	<b>Pout ok (groen)</b>	<b>INT (geel)</b>
Nominaal bedrijf	aan	uit
Opt. Uitg.vermogen 30% onder nom. vermogen	uit	aan
Laserstroom 30% boven nom. stroom/ opt.	x	aan
Uitgangsvermogen 30% boven nom. Vermogen	x	aan

#### **Algemene specificaties:**

Voedingsspanning:	24	V DC
Opgenomen stroom:	≤ 300	mA
Temperatuurbereik binnen specificaties:	- 5 ... 45	°C
Temperatuurbereik zonder uitval:	-20 ... 60	°C

# BK 600

## *optisch retourstelsel*



### **Indeling van de elektrische aansluitingen:**

Sub-D-interface

Pin 1:	massa
Pin 5:	+24V
Pin 2,3,4,6,7,8,9:	vrij

### **EMC specificaties:**

Algemene systeemeisen:

Storingsgevoeligheid:

Storingsemissie:

ETS 300 386-1  
EN 50082-1 / EN 50083-2  
EN 55022 / EN 50083-2

### 3.2 SEO 120, optische retourontvanger

<b>Systeme specificaties:</b>	<b>Min.</b>	<b>Typ.</b>	<b>Max.</b>	
Optische trajectdemping:				
Systeemversterking 5-55 MHz: <sup>1</sup>	7	9	11	dB
55-120 MHz:	6.5	9	11.5	dB
120-200 MHz:	5	7	9.5	dB
Vlakheid doorlaatkarakteristiek				
5-55 MHz: <sup>2</sup>	-1		1	dB
55-120 MHz:	-1.5		1.5	dB
120-200 MHz:	-3.5		3.5	dB
C/N (B=1 Hz) 5-55 MHz:	107.6	113.8		dB/Hz
55-200 MHz:	106.4	113.5		dB/Hz
Intermodulatie:				-35 <sup>3</sup>
dBc				

<sup>1</sup>) Incl. regelafwijking en temperatuursvariaties

<sup>2</sup>) 1 draaggolf, max. Trajectdemping, min. Modulatie, max. Thermische ruis SEO 120

<sup>3</sup>) m= 85% bij 1 draaggolf, m=21% bij 4 draaggolven

<b>Elektrische uitgangsspecificaties:</b>	<b>Min.</b>	<b>Typ.</b>	<b>Max.</b>	
Uitgangsniveau 5-55 MHz: <sup>1)</sup>	96	97	99	dB $\mu$ V
55-120 MHz:	95.5	97	99.5	dB $\mu$ V
Frequentiebereik:	5		200	MHz
Ontvanger ruis:		7.5		pA/ $\sqrt$ Hz
Ontvanger ruisdichtheid				
5-55 MHz: <sup>2)</sup>		9	10	pW/ $\sqrt$ Hz
55-120 MHz:		10	12	pW/ $\sqrt$ Hz
Pilootfrequentie:	3	3.58	4	MHz
Uitgangsniveau piloot:		30	35	dB $\mu$ V
Impedantie:		75		$\Omega$
Reflectiedemping:	15			dB
Uitgangconnector:		IEC		

<sup>1)</sup> U<sub>in</sub> = 88 dB $\mu$ V

<sup>2)</sup> De ontvanger ruisdichtheid is voor de complete ontvanger gespecificeerd (1550 nm).

<b>Optische ingangsspecificaties:</b>	<b>Min.</b>	<b>Typ.</b>	<b>Max.</b>	
Ingangsvermogen:	-22	-12	-3	dBm
Golflengte:	1290		1590	nm
Ingangse gevoeligheid 1310/1550 nm:		0.75/0.85		A/W
Reflectiedemping:	17	20		dB
Ingangconnector:	E2000, of andere naar keuze			

<b>Lichtindicaties:</b>	<b>Pout ok (groen)</b>
Nominaal bedrijf	aan
Opt. Ingangsvermogen < (-28..-25)dBm	uit

# BK 600

## optisch retourstelsysteem



### **Algemene specificaties:**

Voedingsspanning:	24V	DC
Opgenomen stroom:	≤ 300	mA
Temperatuurbereik binnen specificaties:	- 5 ... 45	°C
Temperatuurbereik zonder uitval:	-20 ... 60	°C

### **Indeling van de elektrische aansluitingen:**

Sub-D-interface	Pin 1:	massa
	Pin 5:	+24V
	Pin 2,3,4,6,7,8,9:	vrij

### **EMC specificaties:**

Algemene systeemeisen:	ETS 300 386-1
Storingsgevoeligheid:	EN 50082-1 / EN 50083-2
Storingsemissie:	EN 55022 / EN 50083-2

### 3.3 BKA 222, retourversterker

Frequentiebereik:	5-120 MHz
Vlakheid:	$\pm 0,3$ dB
Versterking:	$22 \text{ dB} \pm 0,5 \text{ dB}$
Temperatuur afhankelijkheid:	$\pm 0,3$ dB
Ruisgetal:	8 dB typ.
DIN uitgangsniveau (DIN 45 004B / IMA=60 dB):	122 dB $\mu$ V
IMA 2 bij DIN uitgangsniveau:	54 dB
Continu instelbare versterking :	0 -10 dB
Reflectiedemping:	>18 dB min.
Aansluitingen:	IEC
Voedingsspanning:	24V $\pm 2\%$
Stroomopname:	150 mA

Behuizing: BK-moduul

Verdeler:	
Frequentiebereik:	5-862 MHz
Verdeeldemping:	<4 dB

Effenaar:	
Effening instelling	0 - 10 dB
Frequentie bereik:	
BKE 030	5 - 30 MHz
BKE 065	5 - 65 MHz
BKE 120	5 - 120 MHz

#### **Indeling van de elektrische aansluitingen:**

Sub-D-interface	Pin 1:	massa
	Pin 5:	+24V
	Pin 2,3,4,6,7,8,9:	vrij

### 3.4 SMU 220, HF-omschakelunit

Frequentiebereik:	5 - 300 MHz
Vlakheid:	$\pm 0,3$ dB
Ontkoppeling:	>40 dB
Doorgangsdemping:	<1,5 dB
Reflectiedemping:	>18 dB
HF impedantie:	75 ohm
HF aansluitingen:	9 x IEC
Data ingang:	3 x mini-DIN
Data uitgang:	1 x Sub. D, 15 polig
Statusindicatie:	MAIN / AUTO / SUB 6 x LED
Testschakeling	3 x drukschakelaars main/sub
Voedingsspanning:	24V $\pm$ 2%
Stroomopname:	310 mA
Behuizing:	BK-moduul

#### **Indeling van de elektrische aansluitingen:**

Sub-D-interface	Pin 1:	massa
	Pin 5:	+24V
	Pin 2,3,4,6,7,8,9:	vrij

### 3.5 BKS 1565, sper-/doorlaatfilter voor de retourband

Doorlaatbereik	15-65 MHz
Doorgangsdemping 65 MHz	< 1,0 dB
Doorgangsdemping 15 MHz	< 0,5 dB
Sperdemping 12 MHz	> 25 dB
Sperdemping 10 MHz	> 33 dB
Sperdemping 75 MHz	> 35 dB
Doorlaatdemping 25,6 MHz	< 1,0 dB
Sperdemping 27 MHz	> 20 dB
Doorlaatdemping 32,4 MHz	< 1,0 dB
Afscherming	>75 dB
Connectoren	F (IEC optioneel)
Afmetingen	60x30x20mm