

Funea Broadband Services bv

Gouden Rijderstraat 1

Postbus 57

4900 AB Oosterhout

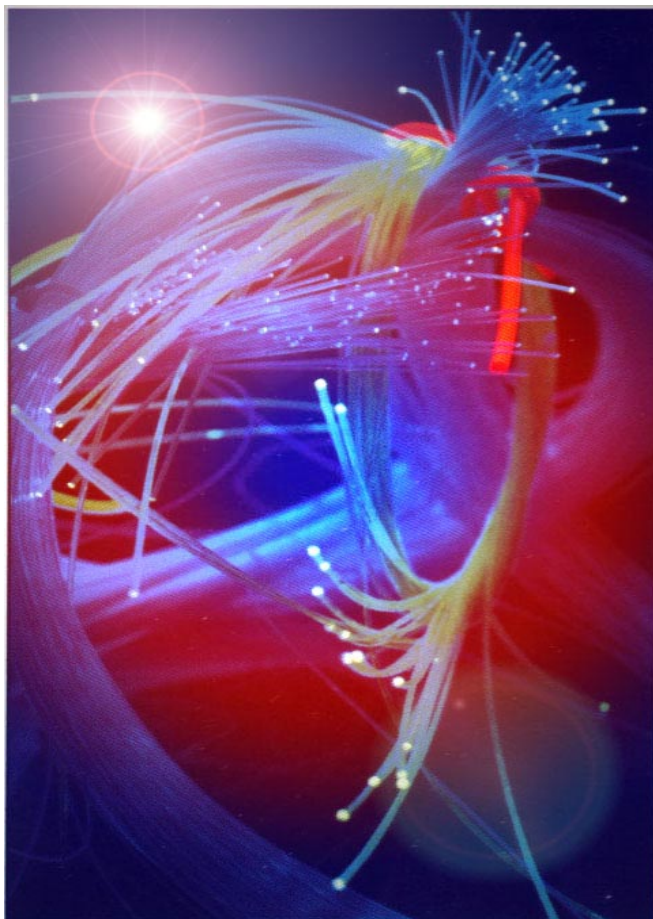
T: +31 (0) 162 475 800

F: +31 (0) 162 455 751

I : www.funea.com

E: info@funea.com

hr West Brabant nr 20061617



BK 600

OPTISCH SYSTEEM

UITGAVE 11-2001

revisie 12-2002

BK 600 OPTISCHE ZENDERS



TOEPASSING:

Optische DFB-zenders in BK-techniek voor toepassing in 1550 nm DWDM en CWDM systemen.

Compatibel met EN 50083.

EIGENSCHAPPEN:

- hoge kwaliteit en bedrijfszekerheid
- DFB-laser met optische isolator
- frequentiebereik tot 862 MHz
- uiterst lineaire frequentie-karakteristiek
- thermo-elektrische koeler
- aparte voorversterker met automatische belastingsregeling
- voorversterkers met GaAs technologie
- A/B alarm aansluitingen

NMS FUNCTIES:

- A + B alarmeren

SSO 510

Optische golflengte	1530...1560 nm
Optisch uitgangsniveau	11 dBm
Optische aanpassing	50 dB
Optische modulatie index	2..10 %
Optische connector	E2000

HF-bandbreedte	7 - 862 MHz
Vlakheid	± 0,5 dB
RIN	158 dBc/Hz
Ingangsniveau voor 5% OMI	87 dBmV

Connectoren ingang/meetpunt	IEC - 75 W
Reflectiedemping	≥20 dB (f ≤ 40 MHz)
	≥ 20 dB -1,5 dB /oct. (f > 40 MHz)

Meetpunt ingang	-20 dB
Afwijking meetpunt	<± 1,0 dB

Voedingsspanning	24 VDC
Stroomverbruik	750 mA

Temperatuurbereik:	
- binnen specificaties	-10 - +55°C
- verminderde specificaties	-25 - +70°C

Operationele levensduur	19,5 jaar
MTBF	5900 FIT

Afmeting	1 BK
----------	------

SSO 503

Optische golflengte	1530...1560 nm
Optisch uitgangsniveau	3 dBm
Optische aanpassing	50 dB
Optische modulatie index	2..10 %
Optische connector	E2000

HF-bandbreedte	7 - 862 MHz
Vlakheid	± 0,5 dB
RIN	158 dBc/Hz
Ingangsniveau voor 5% OMI	87 dBmV

Connectoren ingang/meetpunt	IEC - 75 W
Reflectiedemping	≥20 dB (f ≤ 40 MHz)
	≥ 20 dB -1,5 dB /oct. (f > 40 MHz)

Meeetpunt ingang	-20 dB
Afwijking meetpunt	<± 1,0 dB

Voedingsspanning	24 VDC
Stroomverbruik	630 mA

Temperatuurbereik:	
- binnen specificaties	-10 - +55°C
- verminderde specificaties	-25 - +70°C

Operationele levensduur	19,5 jaar
MTBF	5900 FIT

Afmeting	1 BK
----------	------

BK 600 VOORVERSTERKERS

SVK 684

Bandbreedte	7 - 862 MHz
Vlakheid	15-862 MHz ± 0,5 dB
	7-15 MHz ± 1,0 dB
Versterking	9 dB
Versterkingstolerantie	± 0,5 dB
ALC bereik	± 3 dB

Ruisgetal	
- f <470 MHz	≤ 12 dB
- f >470 MHz	≤ 13 dB
Uitgangsniveau CENELEC 42	
CSO= >-71 dB	89 dBmV
CTB= >-70 dB	89 dBmV

Connectoren ingang/uitgangen	IEC - 75 W
Reflectiedemping	≥18 dB (f ≤ 40 MHz)
	≥ 18 dB -1,5 dB /oct. (f > 40 MHz)

Piloot ingang	-25 dB
Testpunt aan ingang	-14 dB
Afwijking meetpunt	<± 1 dB

Voedingsspanning	24 V DC
Stroomverbruik	300 mA

Temperatuurbereik:	
- binnen specificaties	-15 - +55°C
- verminderde specificaties	-25 - +70°C

Operationele levensduur	47 jaar
MTBF	1985 FIT

Afmeting	1 BK
----------	------

SVK 683

Bandbreedte	7 - 862 MHz
Vlakheid	15-862 MHz ± 0,6 dB
	7-15 MHz ± 1,0 dB
Versterking	14 dB
Versterkingstolerantie	± 0,5 dB

Ruisgetal	
- f <470 MHz	≤ 8 dB
- f >470 MHz	≤ 9 dB
Uitgangsniveau CENELEC 42	
CSO= -66 dB	104 dBmV
CTB= -60 dB	104 dBmV
Uitgangsniveau DIN 45004B	
IMA2= -60 dB	111 dBmV
IMA3= -60 dB	119 dBmV

Connectoren ingang/uitgangen	IEC - 75 W
Reflectiedemping	≥18 dB (f ≤ 40 MHz)
	≥ 18 dB -1,5 dB /oct. (f > 40 MHz)

Testpunt aan ingang	-20 dB
Afwijking meetpunt	<± 1 dB

Voedingsspanning	24 V DC
Stroomverbruik	250 mA

Temperatuurbereik:	
- binnen specificaties	-15 - +55°C
- verminderde specificaties	-25 - +70°C

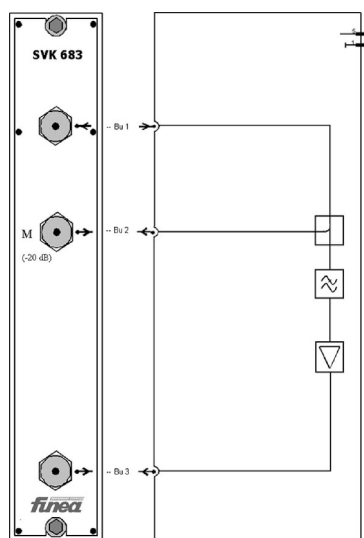
Operationele levensduur	47 jaar
MTBF	1985 FIT

Afmeting	1 BK
----------	------

SVK 682

Specificaties conform SVK 683 met uitzondering van:

Versterking	20,5 dB
Stroomverbruik	380 mA



BLOKSCHEMA SVK 682/683

BK 600 OPTISCHE MULTIPLEXERS



TOEPASSING:

Distributie van meerdere optische golflengten via één glasvezel. Geschikt voor zowel distributieve als contributieve toepassingen.

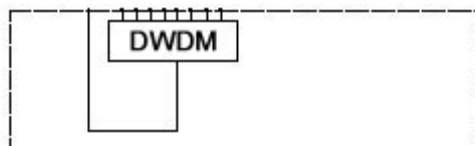
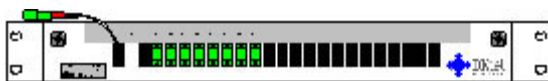
EIGENSCHAPPEN:

- hoge kwaliteit en bedrijfszekerheid
- "thin-film" technologie
- lage doorgangsdempingen
- zeer weinig reflecties
- uiterst selectieve filtering
- epoxy-vrije optische "paths"
- 19" of BK behuizing

BOD 820-21

Kanaal nummer	ITU raster
Aantal kanalen	8
Optische golflengte	1549,32 - 1560,61 nm
Optische kanaalafstand	200 GHz
Bandbreedte per kanaal	0,5 nm
Doorgangsdemping	3,9 dB
Vlakheid	0,5 dB
Kanaal uniformiteit	1,5 dB
Optische isolatie nabuurkanaal	>25 dB
Opt. isolatie niet nabuurkanalen	>40 dB
Demping t.g.v. polarisatie	0,1 dB
Dispersie t.g.v. polarisatie	0,1 dB
Optische aanpassing	40 dB
Optische directiviteit	60 dB
Thermische stabiliteit	0,007 dB/°C
Therm. golflengte afwijking	0,0025 nm/°C
Temperatuurbereik	0 - 65 °C

Aantal ingangen / uitgangen	1 / 8
Connectoren ingang/uitgangen	E2000
Behuizing	19", 1 HE



Blokschema BOD 820

BOD 420-21

Kanaal nummer	ITU raster
Aantal kanalen	4
Optische golflengte	1549,32 - 1560,61 nm
Optische kanaalafstand	200 GHz
Bandbreedte per kanaal	0,5 nm
Doorgangsdemping	2,5 dB
Vlakheid	0,5 dB
Kanaal uniformiteit	1,5 dB
Optische isolatie nabuurkanaal	>25 dB
Optische isolatie niet nabuurkanalen	>40 dB
Demping t.g.v. polarisatie	0,1 dB
Dispersie t.g.v. polarisatie	0,1 dB
Optische aanpassing	45 dB
Optische directiviteit	60 dB
Thermische stabiliteit	0,007 dB/°C
Thermische golflengte afwijking	0,0025 nm/°C
Temperatuurbereik	0 - 65 °C

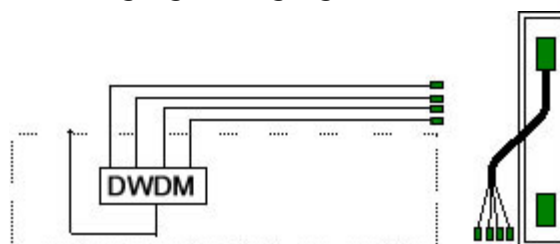
Aantal ingangen / uitgangen	1 / 4
Aansluitingen:	
- ingang	connector, E2000
- uitgangen	1m pigtail, E2000
Behuizing	BK

BOD 220-21

Specificaties conform BOD 420 met uitzondering van:

Aantal kanalen	2
Doorgangsdemping	1,5 dB

Aantal ingangen / uitgangen	1 / 2
-----------------------------	-------



Blokschema BOD 420/220

BK 600 OPTISCHE MULTIPLEXERS

BWM 011

Operationele golflengte	1310/1550 nm
Operationele bandbreedte	± 20 nm
Doorgangsdemping	1,0 (0,8) dB
Optische isolatie 1310/1550 nm	>40 dB
Demping t.g.v. polarisatie	0,1 dB
Optische directiviteit	55 dB
Optische aanpassing	45 dB

Temperatuurbereik 0 - 65 °C

Aantal ingangen / uitgangen 1 / 2

Aansluitingen:

- ingang	connector, E2000
- uitgang 1310 nm	connector, E2000
- uitgang 1550 nm	1m pigtail, E2000

Behuizing BK

BWM 012 - 4

Operationele golflengte	1310/1550 nm
Operationele bandbreedte	± 20 nm
Doorgangsdemping	
- 1550 nm main	5,1 dB
- 1550 nm sub	2,8 dB
- 1310 nm	0,3 dB
Optische isolatie 1310/1550 nm	26,8 dB
Demping t.g.v. polarisatie	0,1 dB
Optische directiviteit	55 dB
Optische aanpassing	45 dB

Temperatuurbereik 0 - 65 °C

Aantal ingangen / uitgangen 2 / 2

Aansluitingen:

- ingang 1550 nm	1m pigtail, E2000
- ingang 1310 nm	connector, E2000
- uitgangen main & sub	connector, E2000

Behuizing BK

BWM 012 - 5

Operationele golflengte	1310/1550 nm
Operationele bandbreedte	± 20 nm
Doorgangsdemping	
- 1550 nm main	4,0 dB
- 1550 nm sub	3,7 dB
- 1310 nm	0,3 dB
Optische isolatie 1310/1550 nm	27,7 dB
Demping t.g.v. polarisatie	0,1 dB
Optische directiviteit	55 dB
Optische aanpassing	45 dB
Temperatuurbereik	0 - 65 °C

Aantal ingangen / uitgangen 2 / 2

Aansluitingen:

- ingang 1550 nm	1m pigtail, E2000
- ingang 1310 nm	connector, E2000
- uitgangen main & sub	connector, E2000

Behuizing BK

BWM 012 - 3

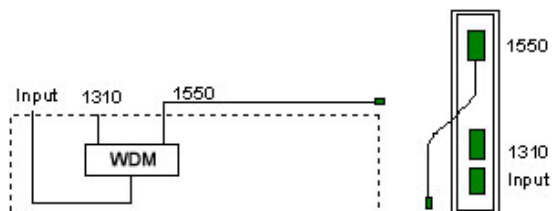
Operationele golflengte	1310/1550 nm
Operationele bandbreedte	± 20 nm
Doorgangsdemping	
- 1550 nm main	6,5 dB
- 1550 nm sub	2,1 dB
- 1310 nm	0,3 dB
Optische isolatie 1310/1550 nm	26,1 dB
Demping t.g.v. polarisatie	0,1 dB
Optische directiviteit	55 dB
Optische aanpassing	45 dB
Temperatuurbereik	0 - 65 °C

Aantal ingangen / uitgangen 2 / 2

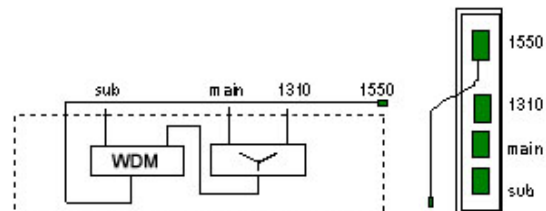
Aansluitingen:

- ingang 1550 nm	1m pigtail, E2000
- ingang 1310 nm	connector, E2000
- uitgangen main & sub	connector, E2000

Behuizing BK



Blokschema BWM 011



Blokschema BWM 012

BK 600 OPTISCHE ONTVANGERS



TOEPASSING:

Optische ontvangers in BK-techniek voor toepassing in 1310 nm en 1550 nm DWDM & CWDM systemen.

Compatibel met EN 50083.

EIGENSCHAPPEN:

- hoge kwaliteit en bedrijfszekerheid
- PIN fotodiode als optische/elektrische converter
- frequentiebereik tot 862 MHz
- uiterst lineaire frequentie-karakteristiek
- AGC op basis van piloot of optisch ingangsniveau
- A/B alarm aansluitingen

NMS FUNCTIES:

- A + B alarmen
- optisch ingangsniveau

SEO 686

Optische golflengte	1290-1600 nm
Optisch ingangsniveau	-8...+2 dBm
Optische aanpassing	50 dB
Optische connector	E2000
Ontvanger ruis	<8 pA/√Hz
Gevoeligheid detector	0,9..1 A/W
Meetpunt optisch niveau	1 V/mW

HF-bandbreedte	47 - 862 MHz
Vlakheid	± 0,8 dB
Uitgangsniveau bij 5% OMI	87 dBmV
CSO (CENELEC 42)	-75 dBc
CTB (CENELEC 42)	-75 dBc
AGC pilootregeling	16 dB
AGC afwijking	<± 0,5 dB
Piloot frequentie	79..81 MHz
Piloot niveau t.o.v. TV draaggolven	0...-6 dB

Connectoren uitgang/meetpunt	IEC - 75 W
Reflectiedemping	≥20 dB (f ≤ 40 MHz) ≥ 20 dB -1,5 dB /oct. (f > 40 MHz)
Meetpunt uitgang	-20 dB
Afwijking meetpunt	<± 1,0 dB

Voedingsspanning	24 VDC
Stroomverbruik	750 mA

Temperatuurbereik:	
- binnen specificaties	-15 - +55°C
- verminderde specificaties	-25 - +70°C

Operationele levensduur	19,5 jaar
MTBF	5900 FIT

Afmeting	1 BK
----------	------

SEO 690

Optische golflengte	1290-1600 nm
Optisch ingangsniveau	-8...+2 dBm
Optische aanpassing	45 dB
Optische connector	E2000
Ontvanger ruis	<5 pA/√Hz
Gevoeligheid detector	0,9..1 A/W
Meetpunt optisch niveau	via RS-485

HF-bandbreedte	7 - 862 MHz
Vlakheid	± 0,8 dB
Uitgangsniveau bij 5% OMI	81 dBmV
CSO (CENELEC 42)	-60 dBc
CTB (CENELEC 42)	-63 dBc
AGC regeling	20 dB
AGC afwijking	<± 0,5 dB
Piloot frequentie	optisch

Connectoren uitgang/meetpunt	IEC - 75 W
Reflectiedemping	≥20 dB (f ≤ 40 MHz) ≥ 20 dB -1,5 dB /oct. (f > 40 MHz)
Meetpunt uitgang	-30 dB
Afwijking meetpunt	<± 1,0 dB

Voedingsspanning	24 VDC
Stroomverbruik	160 mA

Temperatuurbereik:	
- binnen specificaties	-20 - +60°C
- verminderde specificaties	-25 - +70°C

Operationele levensduur	19,5 jaar
MTBF	5900 FIT

Afmeting	1 BK
----------	------

BK 600 OPTISCHE VERSTERKERS



TOEPASSING:

Optische versterkers in BK-techniek voor toepassing in 1550 nm DWDM & CWDM systemen via Single mode vezel (CCITT rec. G652).

Ook leverbaar in 19"-techniek (zie SVO 689).

EIGENSCHAPPEN:

- hoge kwaliteit en bedrijfszekerheid
- Erbium gedoteerde vezel versterker-technologie
- 980 en/of 1480 nm pomp-laser diodes
- lineaire frequentie-karakteristiek
- constant uitgangsniveau regeling
- A/B alarm aansluitingen

NMS FUNCTIES:

- A + B alarmen alle interne functies
- RS 232 aansluiting optie

SVO 695

Optische golflengte	1540..1560 nm
Optisch uitgangsniveau	1 x 13 dBm
Optisch ingangsniveau	-3...+6 dBm
Optische aanpassing	50 dB
Optische connector	E2000

Ruisgetal (bij 0 dBm in) <5 dB

CSO (CENELEC 42) -80 dBc
CRB (CENELEC 42) -90 dBc

Voedingsspanning 24 VDC
Stroomverbruik 625 mA

Temperatuurbereik:
- binnen specificaties -10 - +55°C
- verminderde specificaties -25 - +70°C

Operationele levensduur 19,5 jaar
MTBF 5900 FIT

Afmeting 3 BK

SVO 691

Specificaties conform SVO 695 met uitzondering van:

Optisch uitgangsniveau	1 x 16,5 dBm
Stroomverbruik	840 mA

SVO 698

Specificaties conform SVO 695 met uitzondering van:

Optisch uitgangsniveau	1 x 15 dBm
Stroomverbruik	840 mA

SVO 697

Optische golflengte	1540..1560 nm
Optisch uitgangsniveau	2 x 13 dBm
Optisch ingangsniveau	-3...+6 dBm
Optische aanpassing	50 dB
Optische connector	E2000

Ruisgetal (bij 0 dBm in) <5 dB

CSO (CENELEC 42) -80 dBc
CRB (CENELEC 42) -90 dBc

Voedingsspanning 24 VDC
Stroomverbruik 1250 mA

Temperatuurbereik:
- binnen specificaties -10 - +55°C
- verminderde specificaties -25 - +70°C

Operationele levensduur 19,5 jaar
MTBF 5900 FIT

Afmeting 3 BK

SVO 690

Specificaties conform SVO 697 met uitzondering van:

Optisch uitgangsniveau	2 x 15 dBm
Stroomverbruik	1590 mA

SVO 692

Specificaties conform SVO 697 met uitzondering van:

Optisch uitgangsniveau	2 x 16,5 dBm
Stroomverbruik	1590 mA

BK 600 OPTISCHE SCHAKELAAR



TOEPASSING:

Optische trajectschakelaar in BK-techniek voor toepassing in redundante 1550 nm DWDM & CWDM systemen. Compatibel met EN 50083.

EIGENSCHAPPEN:

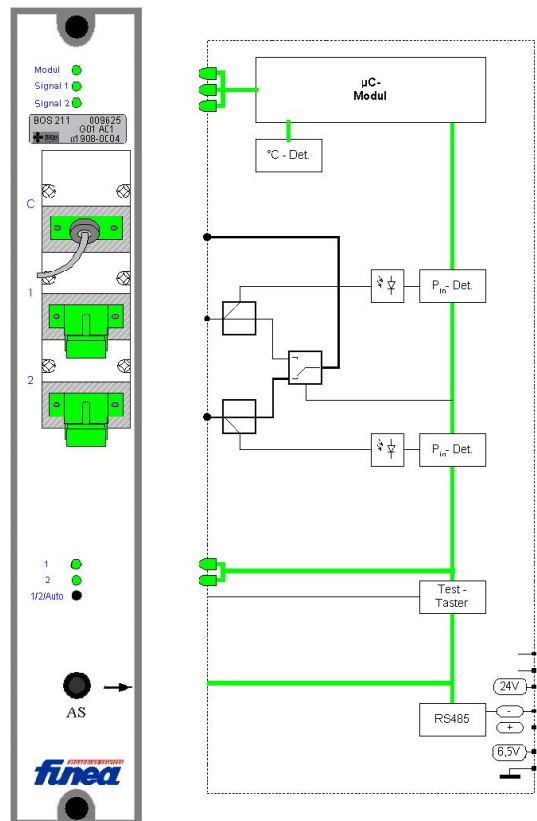
- hoge kwaliteit en bedrijfszekerheid
- lage doorgangsdemping
- minimale overspraak
- toepasbaar voor 1550 nm
- optioneel 1310 nm versie
- BK modulaire techniek
- A/B alarm aansluitingen

NMS FUNCTIES:

- A + B alarmeren main en sub
- optisch ingangsniveau
- status schakelaar

BOS 211

Optische golflengte	1540-1560 nm
Doorgangsdemping	<1 dB
Polarisatie-afhankelijke demping	0,05 dB
max. optisch ingangsniveau	+17 dBm
optische niveaumeting	-12..+8 dBm
Optische aanpassing	45 dB
Optische connector	E2000
Overspraak	80 dB
Herhalingsnauwkeurigheid	± 0,008 dB
Aantal schakelingen	10 ⁷
Voedingsspanning	24 VDC
Stroomverbruik	35 mA
Temperatuurbereik:	
- binnen specificaties	0 - +40°C
- verminderde specificaties	-5 - +50°C
Operationele levensduur	19,5 jaar
MTBF	5900 FIT
Afscherming (EN 50083)	>75 dB
EMC (EN 50083)	<20 dBpW
Afmeting	1 BK



blokschema BOS 211

SSO 689 - ES OPTICAL TRANSMITTER 1550 NM

FEATURES:

- high quality and reliability
- low noise, narrow line-width CW-DFB laser
- wavelength adjustable +/- 100 GHz
- 2 optical outputs 8,5 dBm
- automatic RF gain control: CW, video, manual mode
- adjustable SBS threshold up to 19 dBm to increase transmission distance.
- RF testpoint (-20 dB) on frontpanel
- dual, hot-swap power supply plug-in modules for 100...240 VAC, -48VDC and +24VDC
- web and SNMP interface
- RS232/RS485 control interface
- built-in Network Element Controller to poll slave devices (optical switch/EDFA) via RS485
- LC display & LED status indication
- very thin design, only 1 HU



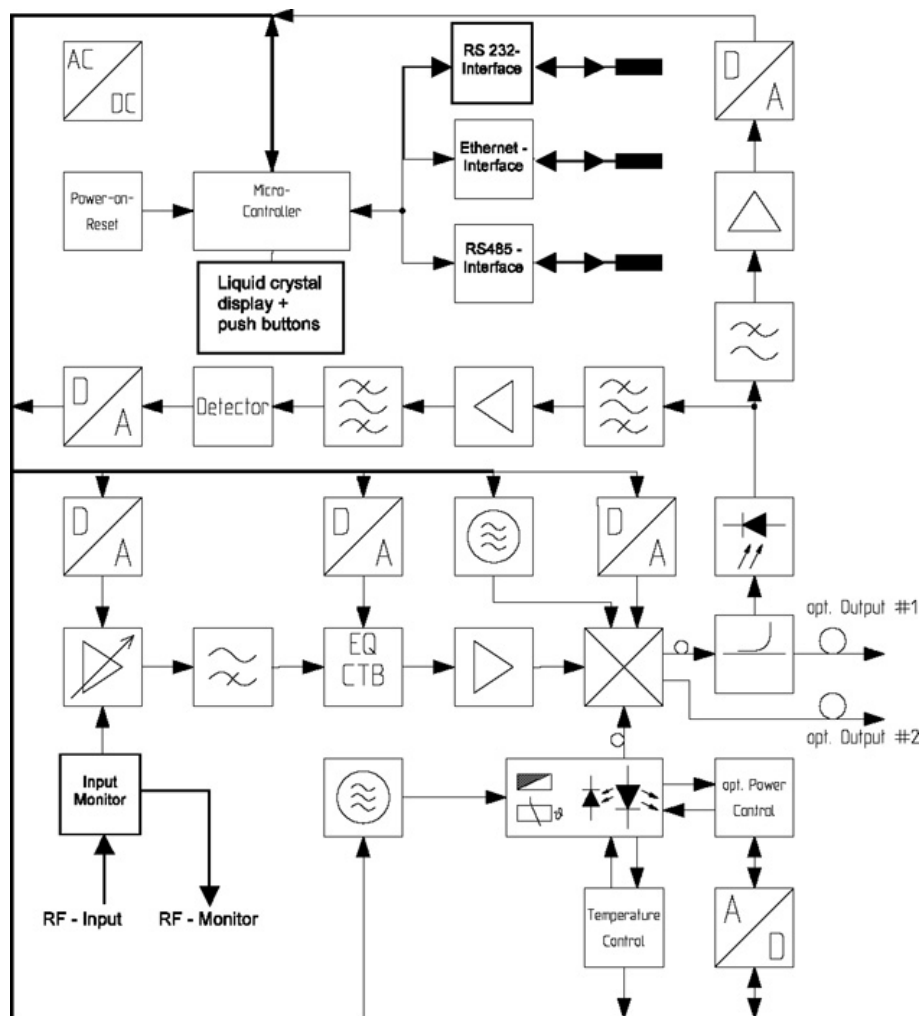
APPLICATION:

Externally modulated optical transmitter for electrical to optical conversion of multi-channel CATV signals like AM-VSB (PAL), FM and QAM.

Enables the application of optical amplifiers (EDFA's) as boosters or repeaters, realizing large scale HFC or FTTH networks.

Excellent performance enabling high quality links exceeding 100 km

In conformance with EN 50083.



SCHEMATIC DIAGRAMM

SSO 689 - ES

OPTICAL TRANSMITTER 1550 NM

GENERAL PARAMETERS			
PARAMETER	UNIT	VALUE	REMARKS
Number of ports		3	optical outputs/ RF input
MTBF	FIT	5900	
Control interface		1	RJ45 Ethernet/webbrowser/SNMP (rear)
Local setup/device bus interface		1/1	RS232/RS485 (rear)
Supply voltage	VAC	100...240	
Power consumption	W	<60	
Operating temperature range	°C	-10 .. +60	ETS 300 019, class 3.1
Dimensions	HU	1	19"
Weight	kg	9,7	
OPTICAL PARAMETERS			
PARAMETER	UNIT	VALUE	REMARKS
Wavelength	nm	1550...1560	ITU-grid (CH23..CH33)
Side mode suppression	dB	>30	
Relative Intensity Noise	dBc/Hz	<-160/-158	typical/maximal
Optical connector		FC/APC	E2000 optional
Optical fiber	µm	9/125	standard singlemode
Optical return loss	dB	>50	
Output power	dBm	8,5	per output
SBS-suppression	dBm	13 ... 16,5	adjustable threshold, optional 19 dBm
Laser linewidth	MHz	0,3	
RF PARAMETERS			
PARAMETER	UNIT	VALUE	REMARKS
Bandwidth	MHz	7 - 862	
Input level per TV channel	dBµV	80	nominal
Dynamic range of AGC	dB	+2 ... -4	
IM at 80 dBµV input level - CSO - CTB	dBc	≤ -64 ≤ -65	CENELEC 42 channels, OMI=4,25% p/ch, Tx - Rx link, 35 km
C/N ratio	dB	55	Tx - Rx link, 35 km, 0 dBm Rx
Slope	dB	< 1	Tx - Rx link
Flatness	dB	± 0,5	Tx - Rx link
Hum modulation	dB	≤ -60	at nominal input level
RF testpoint	dB	-20	
RF connector		IEC 169-2 or F	front or rear side
RF connector testpoint		F	front side
RF connector impedance	Ω	75	
Return loss	dB	≥ 20	at 47 MHz, -1,5 dB p/oct., min. >15

SVO 689 - ES OPTICAL AMPLIFIER 1550 NM

FEATURES:

- high quality and reliability
- Erbium doped fiber amplifier technology
- constant gain or constant power control
- input and output monitoring
- dual, hot-swap power supply plug-in modules for 100...240 VAC, -48VDC and +24VDC
- web and SNMP interface
- RS232/RS485 control interface
- built-in Network Element Controller to poll slave devices (optical switch/EDFA) via RS485
- LC display & LED status indication
- very thin design, only 1 HU

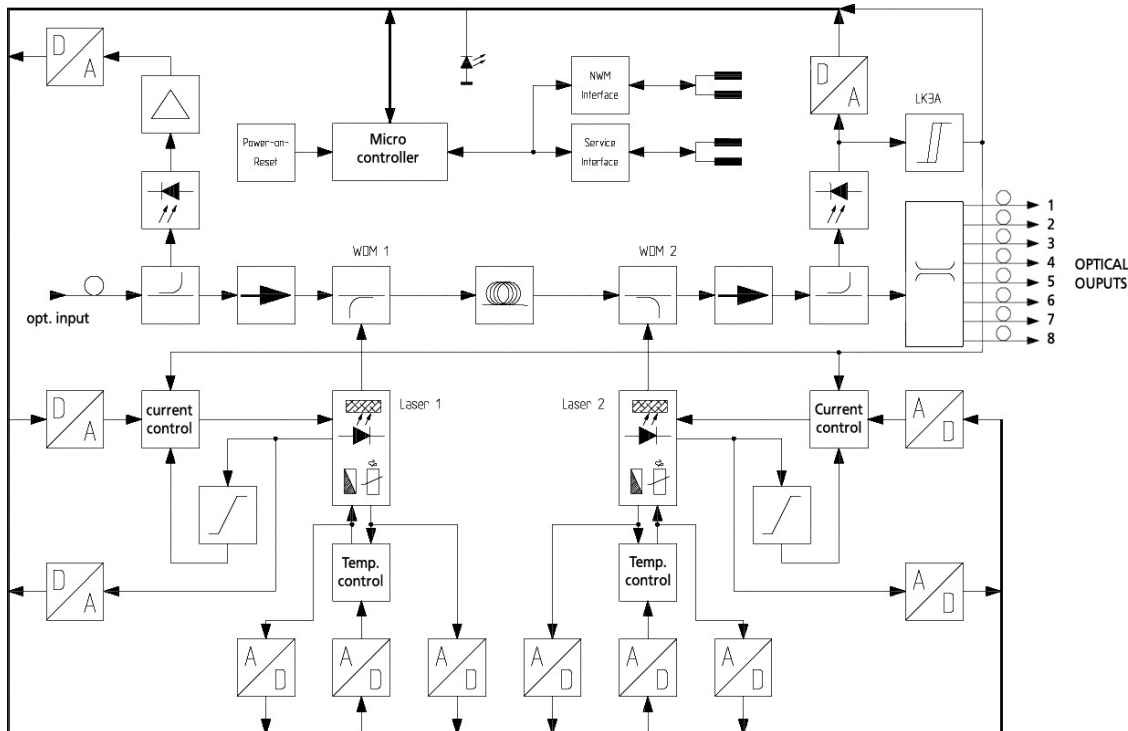


APPLICATION:

Amplification of 1550 nm optical signals on single mode fibers

Excellent performance enabling high quality links exceeding 100 km

In conformance with EN 50083.



SCHEMATIC DIAGRAMM

SVO 689 - ES OPTICAL AMPLIFIER 1550 NM

GENERAL PARAMETERS			
PARAMETER	UNIT	VALUE	REMARKS
Number of optical ports		9	1 input and 8 output ports
Supply voltage	VAC	100...240	
Power consumption	W	<50	
Operating temperature range	°C	-10 .. +60	ETS 300 019, class 3.1
Dimensions	HU	1	19"
Weight	kg	9,7	
OPTICAL PARAMETERS			
PARAMETER	UNIT	VALUE	REMARKS
Wavelength	nm	1540...1560	
Wavelength of pump lasers	nm	980/1480	typical
Residual pump power	dBm	<-10	input and output
Optical connector		FC/APC	E2000 optional
Optical fiber	µm	9/125	standard singlemode
Optical return loss	dB	>50	
Range optical input power	dBm	-3 .. +6	typical
Output power	dBm	13	per output (8x)
Polarization dependent gaing	dB	<0,2	
Noise figure	A/W	<5	Pin = 0 dBm; 1550 nm
CSO	dBc	-80	CENELEC 42 load
CTB	dBc	-90	CENELEC 42 load
Laser class		3A	